

整体设计优雅

K/MT4230

部署

一个 20 英尺集装箱最多可运输 50 个单位。通过 Wi-Fi 通过网络界面提供简单直观的编程 - 可通过笔记本电脑或智能手机进行访问。不需要特殊的软件。通常是自由落体系统，也可以通过ROV部署。

实验

由于低功耗以及重要仪器数据和元数据的可靠存储，部署时间最长可达三年。紧凑的仪器设计促进了良好的耦合，水动力学形状实现了行业领先的低外部噪声水平。

检索

极其可靠的声学释放是检索的关键。其他功能包括通过无线电信标和闪光器快速定位仪器，以及通过外部存储器 StiK 快速下载数据。通过我们的便携式开源软件，可以轻松、快速地将数据转换为 mSEED。

技术数据	
80 节锂电池的重量	空气中 (盐水中)
不含锚重量	156公斤 (-13公斤)
带锚重量	205公斤 (30公斤)
压力管重量	45 公斤 (33.6 公斤)
释放器重量KUMQuat	11 公斤 (6.4 公斤)
最大作业深度	6000米
最长操作时间	14.5 个月 (80 节 LiThClD 电池) 36 个月 (可选电池背包单元)
不带旗帜 w ! h ! d! 的尺寸!	635毫米! 770毫米! 800毫米
锚栓尺寸	800毫米! 600毫米
地震传感器	120 秒宽带地震仪或 4.5 Hz 地震检波器
压力传感器	100 秒 Hydrophon HTI-04-PCA ULF 或 差压表 (DPG) 或 绝压表 (APG)
数据记录仪	KUM 6D6: 4通道, 32位, 142db
释放器	KUMQuat 562



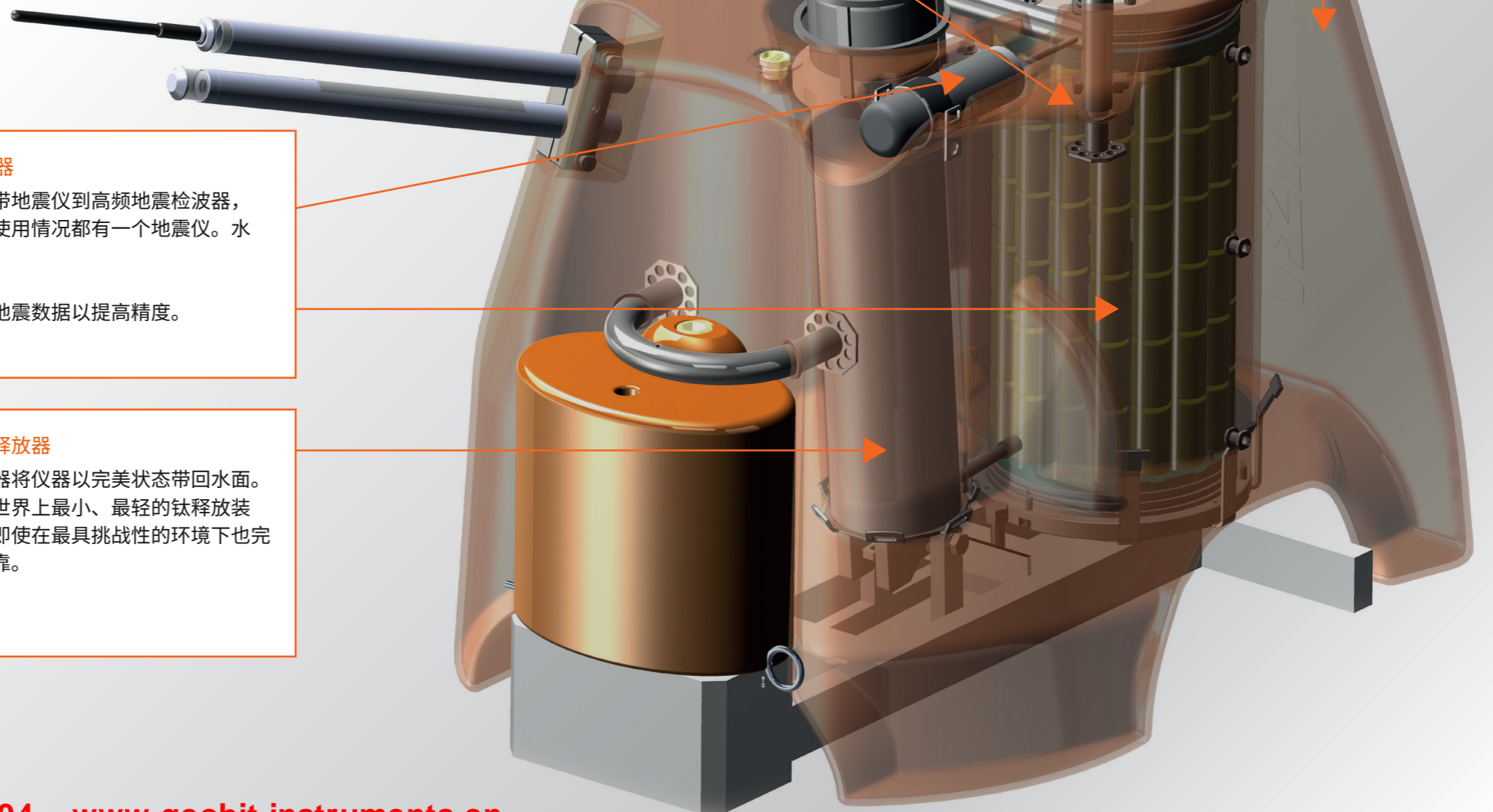
数据记录仪6D6

Datalogger 6D6 是一款灵活的数据采集系统，具有市场上最低的功耗和出色的数据质量。它具有一个

可通过 Wi-Fi 访问的简易编程界面和大存储容量可实现长达三年的扩展部署。

框架

该框架由耐腐蚀的钛和耐用的复合泡沫制成，在抗震和坚固的包装中提供浮力，可以轻松承受大海的力量。该装置体积小，可以部署比以往更多的系统。



传感器

从宽带地震仪到高频地震检波器，每种使用情况都有一个地震仪。水听器

补充地震数据以提高精度。

声学释放器

释放器将仪器以完美状态带回水面。它是世界上最小、最轻的钛释放装置，即使在最具挑战性的环境下也完全可靠。